

ADAPTADOR DE TORQUE MANDO DE 3/8" X 3/4" CORONA

Código: 501.4368

Marca: PROTO

Descripción

Adaptador de torque, mando de 3/8" x 3/4" corona, modelo J5124, marca PROTO.

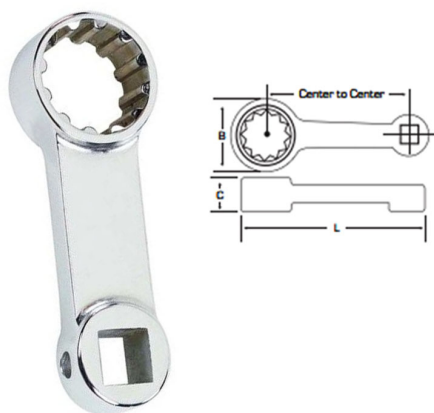
Diseñado para calibraciones de torsión sencillas.

El adaptador mide 2" desde el mando cuadrada hasta el centro de la corona.

Acero especial tratado térmicamente aumenta resistencia y durabilidad.

La corona de 12 puntas permite una indexación fácil, para tomas de 4,6 y

12 puntas, ayudando a mejorar velocidad y acceso.



* Imágenes referenciales

Especificaciones Técnicas

MANDO	: 3/8 "
MARCA	: PROTO
TIPO DE PUNTA	: Corona 12 puntas.
MODELO	: J5124
PESO	: 0.054 KG
LARGO	: 7.50 CM
MATERIAL	: Acero especial.
MEDIDA	: 3/4 "
ESPESOR CORONA (C)	: 1.20 CM
ANCHO CORONA (B)	: 2.80 CM

PROTO[®]

CÓDIGO: 501.4368

- Página 1 / 1 -

** Multimedia referenciales, algunas características pueden variar sin previo aviso, venta sujeta a stock disponible